

بهارانه ۱۴۰۴

«پایه هفتم»



طرحی نو در اندازیم

مجتمع آموزشی راه رشد

RAH-E ROSHD EDUCATIONAL COMPLEX

نام و نام خانوادگی:

کلاس:

فرزند عزیزم

سلام



بهار، خوش وقتی هر سال است که آینه‌هایی از نوشدن روی برگ‌های درختان می‌نشانند. هر برگ که می‌سکند طرحی از آفرینش است که نقشه زیبای خلقت می‌شود.

این بهار تو ((طراح نقش و آینه‌باش))، طرحی نودانداز و همراه رشد فصل‌های روی شکوفه‌های نوروزی راه‌رشد خودت باش.



برنامه مطالعاتی پیشنهادی

روز اول		
نام درس	مبحث	زمان پیشنهادی
ریاضی	مطالعه فصل ۱ و ۲ (راهبردها و عدد های صحیح) و حل سوالات ۱ و ۵ کاربرگ ریاضی	۶۰ دقیقه
زیست	مطالعه فصل ۱۱ و ۱۲ (یاخته ها و سفره سلامت) و حل سوالات ۱ تا ۴ کاربرگ زیست	۶۰ دقیقه
عربی	مطالعه درس ۱ تا ۴ و حل سوالات ۱ تا ۵ کاربرگ عربی	۶۰ دقیقه

روز دوم		
نام درس	مبحث	زمان پیشنهادی
هندسه	مطالعه فصل ۴ و حل سوالات ۱ تا ۳ کاربرگ هندسه	۶۰ دقیقه
فارسی	مطالعه درس ۱ تا ۶ و حل سوالات ۱ تا ۷ کاربرگ فارسی	۶۰ دقیقه
شیمی	مطالعه فصل ۳ (اتم ها و الفبای مواد) و حل سوالات ۱ تا ۵ کاربرگ شیمی	۶۰ دقیقه

روز سوم		
نام درس	مبحث	زمان پیشنهادی
زمین	مطالعه فصل ۵ (از معدن تا خانه) حل سوالات ۱ تا ۳ کاربرگ زمین شناسی	۶۰ دقیقه
فیزیک	فصل ۲ و ۸ (اندازه گیری، انرژی و تبدیل های آن) حل سوالات ۱ تا ۱۲ کاربرگ فیزیک	۶۰ دقیقه
ریاضی	مطالعه فصل ۳ (جبر و معادله) و حل سوالات ۶ تا ۹ کاربرگ ریاضی	۶۰ دقیقه



روز چهارم

نام درس	مبحث	زمان پیشنهادی
شیمی	مطالعه فصل ۴ (مواد پیرامون ما) حل سوالات ۶ تا ۱۰ کاربرگ شیمی	۶۰ دقیقه
ریاضی	مطالعه فصل ۷ (توان) و حل سوالات ۱۲ تا ۱۵ کاربرگ ریاضی	۶۰ دقیقه
عربی	مطالعه درس ۵ تا ۷ حل سوالات ۶ تا ۱۰ کاربرگ عربی	۶۰ دقیقه

روز پنجم

نام درس	مبحث	زمان پیشنهادی
هندسه	مطالعه فصل ۶ (سطح و حجم) و حل سوالات ۴ تا ۱۰ کاربرگ هندسه	۶۰ دقیقه
فیزیک	مطالعه فصل ۹ (منابع انرژی) و حل سوالات ۱۳ تا ۱۸ کاربرگ فیزیک	۶۰ دقیقه
ادبیات	مطالعه درس ۷ تا ۱۲ ادبیات و حل سوالات ۸ تا ۱۴ کاربرگ ادبیات	۶۰ دقیقه

روز ششم

نام درس	مبحث	زمان پیشنهادی
ریاضی	مطالعه فصل ۷ (توان) و حل سوالات ۱۵ تا ۲۰ کاربرگ زمین شناسی	۶۰ دقیقه
زیست	مطالعه فصل ۱۳ و ۱۴ (سفر غذا، گردش مواد) و حل سوالات ۵ تا ۸ کاربرگ زیست	۶۰ دقیقه



ریاضی

۱- توپی را از ارتفاع ۷۲ متری رها کرده ایم و هر بار که به زمین میخورد $\frac{1}{3}$ ارتفاع قبلی بالا می آید. این توپ از لحظه رها شدن تا دومین مرتبه که به زمین میخورد چه مسافتی را طی کرده است؟

۲- دو عدد طبیعی بیابید که حاصلضرب آنها ۷۷ و حاصل جمع آنها ۱۸ باشد.

۳- کسر زیر را به ساده‌ترین صورت ممکن بنویسید

$$\frac{-18 \times (-40)}{3 \times (-10)} =$$

۴- حاصل عبارت‌های زیر را بدست آورید.

$$= [1 + (-9) \div (-3) - 6] \div [6 + 12 \div 8 - 6] - (الف)$$

$$= [(-9) \div (-18)] \times (-11 - 3 - 6) (ب)$$

$$= \frac{1}{10} \times \frac{2}{9} \times \frac{3}{8} \times \dots \times \frac{9}{2} \times \frac{10}{1} (پ)$$

$$= [-3 \times 2 \times (-2)] - [-(10 - 6) - 3] (ت)$$



۵- دمای هوای شهرکرد ۷ درجه زیر صفر و دمای کرمان ۱۹ درجه بالای صفر است. دمای کرمان چند درجه از شهرکرد گرم‌تر است؟

۶- عبارت‌های جبری زیر را ساده کنید.

$$\text{الف) } -3(2x + 3y) - 6(-x - 2y) =$$

$$\text{ب) } \frac{5}{7}r(-14t + 3r) + \frac{6}{8}t(-16r - 5t) =$$

۷- مقدار عددی عبارت زیر را به‌ازای مقدارهای داده شده به‌دست آورید.

$$\frac{\frac{1}{3}mn - 2m}{m + n} = \quad (m = -3, n = 2)$$

۸- معادلات زیر را حل کنید.

$$\text{الف) } 3(a + 2) - 4a = 12$$

$$\text{ب) } (-5x - 3) - 2(x + 1) = x + 3$$



۹- جمله n ام دنباله‌های زیر را بنویسید.

الف) $۶، ۱۴، ۲۲، \dots$

ب) $\frac{-۲}{۵}، \frac{-۲}{۱۰}، \frac{-۲}{۱۵}، \dots$

۱۰- با تجزیه عددهای صورت و مخرج، کسر را تا حد امکان ساده کنید.

$$\frac{۳۴ \times ۶۰}{۳۰ \times ۱۷} =$$

۱۱- حاصل هریک از تساوی‌های زیر را بدست آورید.

الف) $\frac{[۴،۵] \times ۳ - (۲،۳)}{۱۵} =$

$$\text{ب.م.م} = (a, b)$$

$$\text{ک.م.م} = [a, b]$$

ب) $\frac{(۹،۲۱)}{[۶۰،۷۵]} \times (۳۵، ۲۵) =$

۱۲- می‌خواهیم درون یک مکعب مستطیل به ابعاد ۱۶ و ۲۴ و ۴۸ سانتی‌متر را با مکعب‌های هم‌اندازه پر کنیم. بیش‌ترین اندازه

ضلع این مکعب‌ها چند سانتی‌متر می‌تواند باشد؟

چند مکعب درون مکعب مستطیل جای می‌گیرد؟

۱۳- گلی هر ۶ روز یک‌بار و نسترن هر ۹ روز یک‌بار به کتابخانه محل مراجعه می‌کنند. اگر آن‌ها روز دوازدهم آذر باهم در

کتابخانه باشند، تاریخ بعدی حضور هر دو در کتابخانه را بدست آورید.



۱۴- اگر n یک عدد طبیعی باشد، حاصل عبارت زیر را بدست آورید.

$$\frac{[n.n]}{(n.1)} \times \frac{(n.n+1)}{[4n.n]} \times \frac{[n.1]}{(n.3n)} =$$

۱۵- حاصل عبارت‌های زیر را بدست آورید.

الف) $\left(\frac{1}{10}\right)^4 \times \frac{1}{10} \times \left(\frac{4}{5}\right)^2 =$

ب) $\frac{1}{2} \times \left(\frac{2}{4}\right)^3 \times 0.5^4 \times \left(\frac{1}{2}\right)^5 =$

پ) $(7^3 + 4^5 - 2^8 \times 3^4)^0 + 10 =$

ت) $(6^0 + 5^6 + 1^6 + 6^1) =$

۱۶- حاصل عبارت‌های روبرو را بدست آورید.

الف) $13^2 - 12^2 =$

ب) $(4^3 \div 8) - (5^2 - 2^3) =$



۱۷- حاصل عبارت‌های روبرو را به صورت یک عدد توان‌دار بنویسید.

$$\text{الف) } [(4^3 \times 7^3) \times 28^2] =$$

$$\text{ب) } (2^3 + 2^3 + 2^3) \times (3^3 + 3^3) =$$

۱۸- حاصل عبارت زیر را به صورت توان‌دار بدست آورید.

$$\left(\frac{1}{2}\right)^3 \times \frac{1}{2^4} \times \left(\frac{1}{2}\right)^0 =$$

۱۹- حاصل عبارت مقابل را بدست آورید.

$$(2^{10} + 3^{10} + 4^{10})^{-1} =$$

۲۰- حاصل $((0,3)^3 + (-0,2)^2) - (0,1)$ را بدست آورید



هندسه

۱- پاره خط \overline{MN} توسط نقاط A و B به ۳ قسمت مساوی تقسیم شده است. جاهای خالی را پر کنید.



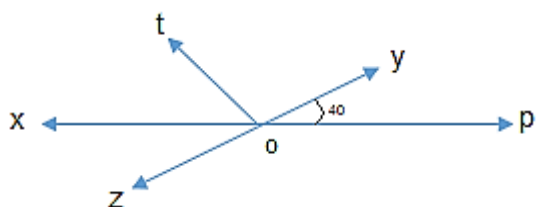
۱) $\overline{MA} = \frac{1}{3} \square$

۲) $\overline{NB} + \square = \overline{MN}$

۳) $3\overline{AB} = \square$

۴) $\overline{MN} - \square = \overline{AB}$

۲- در شکل زیر، Ot نیمساز زاویه xOy است. اندازه زاویه‌های مشخص شده را بنویسید.

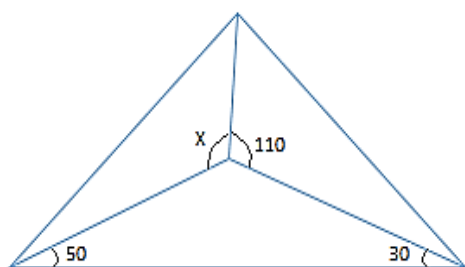


$\widehat{xOt} = \dots\dots$

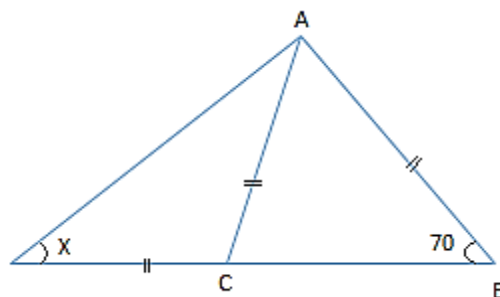
$\widehat{zOt} = \dots\dots$

$\widehat{zOp} = \dots\dots$

۳- در شکل‌های زیر مقادیر مجهول را بیابید.

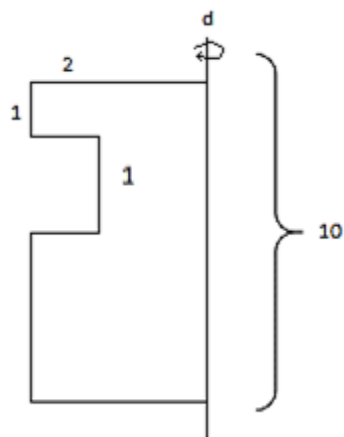


$\widehat{x} = ? \dots$



$x = ? \dots$

۴- اگر سطح مقابل حول خط d به طور کامل دوران کند، شکل حاصل و حجم آن را مشخص کنید.



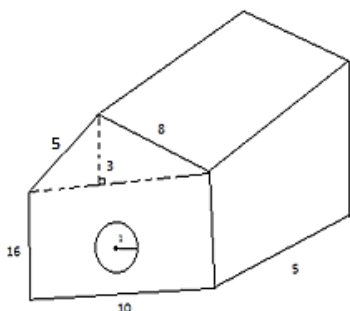
۵- چاهی به عمق ۲۰ متر و شعاع دهانه ۰/۵ متر حفر کرده‌ایم. از این چاه چند متر مکعب خاک بیرون آمده است؟

۶- قاعده منشور سه پهلو، مثلث قائم‌الزاویه‌ای است که ضلع‌های آن ۶ متر و ۸ متر است. اگر ارتفاع این منشور ۱۰ متر باشد، حجم آن چند لیتر است؟

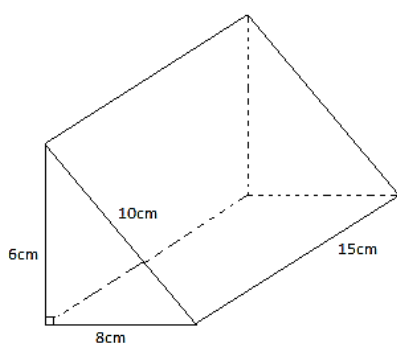
۷- ستونی است به شکل منشور شش پهلو که هر ضلع قاعده اش ۰/۵ متر و ارتفاعش ۴ متر است. می‌خواهند بدنه این ستون را کاشی بچسبانند. برای این کار چند متر مربع کاشی لازم است؟

۸) حجم و مساحت جانبی شکل زیر را بدست آورید. ($\pi = 3$)

حفره‌ای به شکل استوانه با مقطع دایره به شعاع ۱ در شکل وجود دارد.



۹- مساحت کل شکل را به دست آورید.



۱۰- محیط قاعده یک منشور مربع‌القاعده ۲۸ cm است. اگر حجم آن 980 cm^3 باشد، ارتفاع آن را بدست آورید.



فیزیک

۱- جاهای خالی را کامل کنید.

- الف) مقدار ماده تشکیل دهنده‌ی یک جسم را می‌نامند.
ب) چگالی یخ از آب و چگالی آب از روغن است.
پ) برای اندازه‌گیری حجم مایعات از استفاده می‌شود.
ت) وزن یک سیب ۱۵۰ گرمی حدود است.
ث) منشا تولید انرژی در خورشید است که از نوع آن در مرکز خورشید انجام می‌پذیرد.

۲- تبدیل واحدهای زیر را به دست آورید.

- الف) ۲۳۰ سانتی‌متر مربع چند مترمربع است؟
ب) ۱۲ لیتر چند میلی‌لیتر است؟
پ) ۴۵ دسی متر مکعب، چند مترمکعب است؟
ت) $\frac{2}{7}$ کیلوگرم چند گرم است؟

۳- شخصی یک قطعه فلزی به جرم ۳۰۰ گرم را درون یک استوانه مدرج با ۱۰۰ سانتی متر مکعب آب می‌اندازد. اگر در اثر این کار حجم آب دو برابر شود، چگالی فلز چه قدر است؟

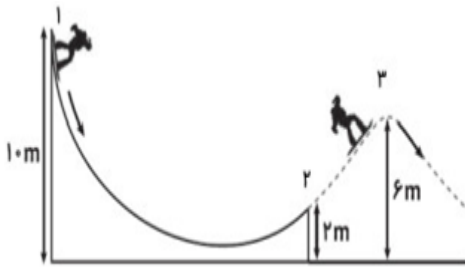
۴- ۷۹۱ گرم از یک ماده ۷۰ سانتی‌متر مکعب حجم دارد. اگر این ماده را در آب قرار دهیم، فرو می‌رود یا روی آن می‌ماند غوطه‌ور می‌شود؟ (بادلیل و راه حل)

۵ مفاهیم زیر را تعریف کنید.

الف) جرم

ب) حجم





۶- اسکی بازی مسیری مطابق شکل زیر طی می کند .

الف) در کدام نقطه بیشترین انرژی پتانسیل گرانشی را دارد؟ چرا؟

در نقطه..... زیرا.....

ب) انرژی پتانسیل گرانشی را در نقطه ۳ به دست آورید.

جرم اسکی باز ۷۰ کیلوگرم است و شتاب جاذبه را $10 \frac{N}{Kg}$ است. (نوشتن فرمول و واحد فراموش نشود).

۷- درست یا نادرست را با ذکر دلیل مشخص کنید.

الف) وزنه برداری که یک وزنه سنگین را برای مدتی بالای سرش نگه می دارد، کار زیادی انجام می دهد.

ب) وقتی یک پراید یا یک سمند با تندی یکسان در حال حرکت هستند، انرژی جنبشی یکسانی دارند.

پ) وقتی تیری از یک کمان رها می شود انرژی پتانسیل کشسانی کش به انرژی جنبشی تیر تبدیل می شود.

ج) بدن ما در همه ی مواقع به انرژی نیاز دارد، حتی زمانی که خوابیده ایم.

چ) مصرف انرژی در پیاده روی آرام از دویدن بیشتر است.

۸- جعبه ای به وزن ۴۰۰ نیوتن روی زمین قرار دارد.

الف) سهیل جعبه را ۱/۵ متر بالا می برد. او چقدر کار انجام داده است؟

ب) او با هل دادن جعبه و صرف کردن ۱۵۰ نیوتن نیرو، جعبه را ۱/۵ متر جا به جا کرده است. او چه مقدار کار انجام داده

است؟

۹- اگر یک توپ بسکتبال ۴۰۰ گرمی را به سمت بالا شوت کنیم، وقتی در ارتفاع ۱۰ متری سطح زمین برسد. تندی آن به ۵

متر بر ثانیه می شود، مطلوب است:

الف) انرژی پتانسیل گرانشی توپ

ب) انرژی جنبشی توپ

پ) انرژی مکانیکی توپ



۱۰- بهاره یک موز ۲۰۰ گرمی را با یک لیوان شیر پرچرب حدود ۲۵۰ گرم را به همراه ۳ قاشق شکر حدود ۳۰ گرم در مخلوط کن ریخت و یک شیرموز خوشمزه درست کرد. بهاره با خوردن این شیرموز چند دقیقه می‌تواند پیاده روی کند؟ و چند دقیقه دوچرخه سواری کند؟

مواد غذایی	انرژی	فعالیتها	آهنگ مصرف
شکر	۱۶.۸ KJ/gr	پیاده روی	۱۶ KJ/min
تخم مرغ	۶.۸ KJ/gr	دویدن	۱۶.۸ KJ/min
نان لواش	۱۶.۸ KJ/gr	بسکتبال	۴۷.۹ KJ/min
گوجه فرنگی	۰.۹ KJ/gr	دوچرخه سواری	۲۳.۹ KJ/min
موز	۳.۶ KJ/gr		
شیر پرچرب	۳ KJ/gr		

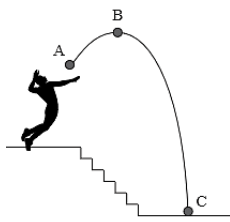
۱۱- برای هر یک از انرژی های تجدید پذیر و تجدید ناپذیر ، دو ویژگی بنویسید.

۱۲- منابع انرژی زیر را در دو گروه تجدید پذیر و تجدید ناپذیر طبقه بندی کنید:
(زغال سنگ ، برق آبی ، سوخت هسته ای)

تجدید ناپذیر	تجدید پذیر

۱۳- دو کاربرد صفحه های خورشیدی را نام ببرید.

۱۴- علی توپی را از نقطه A به طرف بالا پرتاب می‌کند.



الف) آیا توپ در نقطه B انرژی حرکتی دارد؟

ب) در کدام نقطه، توپ بیشترین انرژی پتانسیل گرانشی را دارد؟

پ) اندکی پیش از برخورد به زمین در نقطه C چه تبدیل انرژی ای صورت می‌گیرد؟

ت) در کدام نقطه، توپ کمترین انرژی حرکتی را دارد؟



۱۵- مفاهیم زیر را تعریف کنید.

الف) منابع تجدیدناپذیر:

ب) شکافت هسته‌ای:

۱۶- مزایا و معایب استفاده از سوخت‌های فسیلی را بنویسید. (هرکدام دو مورد)

۱۷- به سوالات پاسخ کوتاه بدهید.

الف) تبدیل انرژی در سلول خورشیدی و کوره آفتابی را بنویسید.

ب) در یک ماهواره یا ایستگاه فضایی چه روشی را برای تولید برق پیشنهاد می‌کنید؟

۱۸- الف) یکای استاندارد اندازه گیری جرم (کیلوگرم ، نیوتن) است و به کمک (نیروسنج، ترازو) اندازه گیری می شود.

ب) (جرم یک جسم، وزن یک جسم) در همه سیارات و فضا یکی است.

پ) کمیتی که تعیین کننده‌ی شناور شدن یا فرو رفتن یک جسم در آب است (جرم جسم ، چگالی جسم) است.



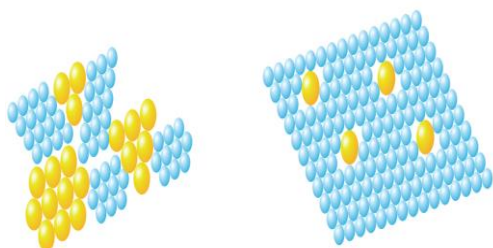
شیمی

۱- جاهای خالی را با کلمات مناسب پر کنید.
همه مواد در جهان هستی تقریباً از نوع اتم ساخته شده اند.
آب از دو اتم و یک اتم ساخته شده است.

فولاد ضد زنگ را از و و را از نفت خام می سازند
چگالی فولاد از چگالی طلا است.

۲- برای هر یک از مواد زیر ۴ کاربرد بنویسید.
- نفت خام
- سنگ نمک
- چوب

۳- به سوالات زیر پاسخ دهید؟



هریک از شکل های زیر مربوط به کدام ماده است؟

ب) آلیاژ ها چگونه تهیه می شوند؟ دو آلیاژ را نام ببرید؟

ت) توضیح دهید چرا آلیاژ ها از فلزات سازنده آن ها مقاوم تر هستند؟

۴- با توجه به عبارت زیر به پرسش ها پاسخ دهید.

« ماده A می تواند روی ماده C خراش ایجاد کند. ماده B می تواند روی ماده A خراش ایجاد کند و ماده D می تواند روی ماده B خراش ایجاد کند. »

- کدام ماده سختی بیشتری دارد؟

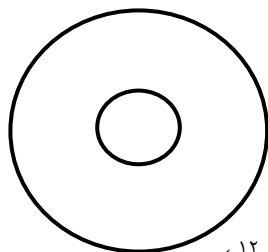
- کدام مواد از A سخت ترند؟

۵- اتم خنثی کلسیم ۴۰ پروتون و ۲۰ نوترون دارد.

الف) چند الکترون در این اتم وجود دارد؟

ب) محل قرار گرفتن ذرات ریز اتمی کلسیم را در شکل مقابل نشان دهید.

پ) در مولکول دی اکسید کربن چند الکترون و چند پروتون و چند نوترون وجود دارد؟ ($^{12}_6\text{C}, ^{16}_8\text{O}$)



۶- دو سرنگ داریم، اولی محتوای ۲۰ سی سی هوا و دومی ۲۰ سی سی آب است. اگر هردو را با نیروی مساوی فشار دهیم:

الف) کدام یک بیش تر فرو می‌رود؟

ب) چگونه این عمل را توجیه می‌کنید؟

۷- جدول زیر با نام ماده مناسب داده شده، پر کنید: « گوگرد - طلا - الماس - نمک »

نام ماده	منشاء پیدایش ماده
(آ)	این ماده به صورت بلورهای زیبا در سنگ‌های آتشفشانی یافت می‌شود.
(ب)	از آب دریا می‌توان آن را تهیه کرد.
(پ)	به صورت بلورهای زرد در دهانه آتشفشان‌های خاموش و نیمه فعال یافت می‌شود.
(ت)	تکه‌ها و رگه‌های درخشان آن لابه‌لای برخی سنگ‌ها پیدا می‌شود.

۸. عناصر زیر را در گروه فلزی و نافلزی تقسیم‌بندی کرده و نوع ذرات سازنده آن (عناصر فلزی - عنصر نافلزی - ترکیب) را تعیین کنید.

" نقره - آلومینیوم - طلا - کربن - نیتروژن - اکسیژن - مس - آهن - گوگرد "

۹- ویژگی کلی برای عنصر ها و اتم‌ها بنویسید؟ (۶ مورد)

۱۰- جدول زیر را با توجه به مواد خواسته شده تکمیل کنید.

ماده	چکش خوار	رسانایی
گوگرد		
سیم مسی		
میخ آهنی		
زغال		



زیست

۱- منظور از اینکه غشا خاصیت نفوذپذیری انتخابی دارد، چیست؟

۲- انواع جانداران از نظر تعداد سلول را نام برده و تعریف کنید.

۳- چرا خوردن پروتئین اهمیت زیادی دارد؟

۴- در مورد ویتامین ها و مواد معدنی پاسخ دهید.

کمبود ویتامین C : کمبود ویتامین A : کمبود ویتامین D :

کمبود ویتامین B : کمبود ید : کمبود کلسیم :

۵- کبد چه نقشی در گوارش چربی ها دارد؟

۶- کبد قندهای اضافی را به چه شکلی در خود ذخیره می کند؟

۷- چرا دیواره روده باریک صاف نیست و پرز دارد؟

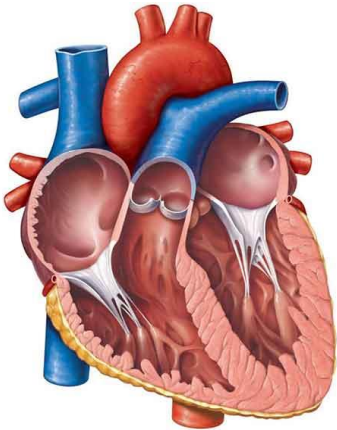
۸- در هنگام بلعیدن غذا، چگونه غذا وارد مری می شود؟ (کامل بنویسید)



۹- موارد خواسته شده را روی شکل نشان دهید.

الف) حفره‌های قلب و رگ‌های متصل به آن و دریچه‌ها را روی شکل مشخص و نام‌گذاری کنید.

ب) مسیر حرکت خون از لحظه ورود به قلب از سیاهرگ زیرین و بالایی را روی شکل مشخص کنید.



۱۰- انواع دریچه‌های قلب را نام برده و وظایف آن‌ها را بنویسید.

۱۱- آیا تمام جانوران در بدن خود خون را برای به گردش درآوردن مواد دارند؟

۱۲- سرخرگ‌ها و سیاهرگ‌ها را از نظر ظاهر و وظیفه باهم مقایسه کنید؟



زمین‌شناسی

۱- در خصوص آب کره به سوالات زیر پاسخ دهید؟

الف) آب کره را تعریف کنید؟

ب) سه سرنوشتی که آب پس از بارش باران پیدا می‌کند را بنویسید؟

ج) سواحل را بر اساس شکل به چند دسته تقسیم می‌کنند؟

۲- علت تشکیل هر یک از دریاچه‌های زیر را بنویسید؟

ت) دریاچه غار علیصدر

ب) سیلان

الف) خزر

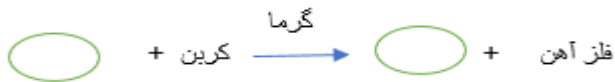
۳- دو مورد از معایب و دو مورد از محاسن احداث معدن آهن در نزدیکی محل زندگی شما کدام است؟

۴- به پرسش‌های زیر پاسخ دهید؟

الف) عنصر آهن در معادن به چه صورتی وجود دارد؟

ب) مراحل استخراج فلز آهن را بنویسید؟

ج) واکنش زیر را کامل کنید



۵- الف) علم هواشناسی را تعریف کنید؟

ب) نحوه تشکیل تگرگ را بنویسید؟

۶- در خصوص لعاب به سوالات زیر پاسخ دهید.

الف) لعاب چیست؟

ب) از فواید لعاب استفاده شده در ظروف سفالی دو مورد را بنویسید؟

ج) برای تهیه لعاب و لعاب رنگی از چه موادی استفاده می‌کنند؟



فارسی

۱- جملات و ابیات زیر را به فارسی روان بنویسید

الف) گفتم: ای تن، رنج از بهر خدا بکش

ب) بر این زادم و هم بر این بگذرم / چنان دان که خاک پی حیدرم

پ) من خودم را موظف می‌دانم که برای خیر و صلاح شما تلاش کنم

ت) چراغ از بهر کوردلان تاریک‌اندیش است تا به من تنه زنند و سبوی مرا نشکنند

ث) برنامه و گذشته بنیاد نکن حالی خوش باش و عمر بر باد نکن

ج) گل اندر زیر پا گسترده پر کرد مرا با همنشینی مفتخر کرد

۲- معنی کلماتی که زیر آن خط کشیده شده است را بنویسید

الف) شو روز به فکر آب و دانه هنگام شب آرمیدن آموز

ب) هنوزت نیست پای برزن و بام هنوزت نوبت خواب است و آرام

پ) اگر نیروی جوانی را با تامل، تفکر و بصیرت همراه کنیم به شکوفایی خواهیم رسید.

۳- قیصر امین‌پور در چه زمینه‌ای فعالیت می‌کرد؟ نام آثار او را بنویسید.

۴- شخص و شمار افعال زیر را بنویسید.

الف) برنده شد (ب) آمدیم

پ) خواننده بودم (ت) گرفته‌اید

ث) نیامدند (ج) غلتید



۵- در میان کتاب‌ها یا در اینترنت جست‌وجو کنید و چند بیت از شعر «افسانه» نیما یوشیج را بنویسید.

۶- زمان فعل‌های زیر را مشخص کنید و شناسه هر فعل را بنویسید.

الف) می‌نویسند

ب) رفته بودی

پ) نشستم

ت) آمدند

ث) خوانده‌ام

ج) شنیدیم

۷- مفعول، متمم و مسند را چگونه در جمله تشخیص می‌دهیم؟

۸- در جمله‌های زیر، ضمیرهای پیوسته و جدا را مشخص کنید.

الف) شهیدرجایی به همراهانش گفت: من این نظم را از آقای بهشتی یاد گرفته‌ام

ب) ما همه مشتاقیم تا ترجمه‌تان را بخوانیم.

۹- تعداد جملات را در متن زیر بنویسید و فعل‌های متن را مشخص کنید.

سرما بیش‌تر شده بود و راه طولانی‌تر به نظر می‌آمد. چند قدمی که جلوتر رفت، ناگهان صدایی شنید، صدا آرام و ضعیف و

بیش‌تر به ناله شباهت داشت. ایستاد و به اطرافش نگاه کرد.

کمی دورتر، پیرمردی به درخت کهن‌سالی تکیه داده بود و در حالی که دستانش را به طرف مردم دراز کرده بود، از آنها کمک

می‌خواست.



۱۰- برای کلمات زیر دو هم خانواده بنویسید.

الف) صبر	ب) نظم
پ) ضعیف	ت) عجز
ث) غریب	ج) نظر

۱۱- در دیوان پروین اعتصامی شعرهای فراوانی به سبک مناظره آمده است. با مراجعه به وبگاه گنجور و انتخاب دیوان پروین اعتصامی، چهار شعر را با این شکل بیابید و بنویسید بین چه چیزهایی گفت‌گو شکل گرفته است؟ (برای شناخت مناظره به مدخل ((پروین اعتصامی)) در انتهای کتاب ادبیات مراجعه کنید)

۱۲- قافیه‌های شعر گُل و گُل را بنویسید.

۱۳- در پاراگراف اول درس مرواریدی در صدف، کلماتی که در نقش متمم و مفعول به کار رفته‌اند را بنویسید.

۱۴- کدام بیت با بقیه ارتباط معنایی ندارد؟ چرا؟

الف) هرچه کنی کشت همان بدروی/کار بد و نیک چو کوه و صداست

ب) از مکافات عمل غافل مشو/گندم از گندم بروید، جو ز جو

ج) هر کاو عمل نکرد و عنایت امید داشت/دانه نکشت ابله و دخل انتظار کرد

د) با آنکه خداوند کریم است و رحیم/گندم ندهد بار چو جو می کاری



املا

تمام غلط‌های املایی متن زیر را بیابید و صحیح آن کلمه را بنویسید.

در میان جمع، گشاده‌رو بود و در تنهایی، سیمایی محزون و متفکر داشت. هرگز به روی کسی خیره نگاه نمی‌کرد و بیشتر اوغات، چشم‌هایش را به زمین می‌دوخت. از بیماران ایادت می‌کرد. سخن همنشین خود را نمی‌برید. بیش از حد لزوم، سخن نمی‌گفت و اجاضه نمی‌داد کسی جز در مقام دادخواهی، در حذور او از دیگری بد بگوید و یا به کسی دشنام دهد.

یکی از مزاهر خدمات فرهنگی ایرانیان به اسلام، خدماتی است که از راه زبان فارسی به اسلام کرده‌اند. ادبا و ارفا و سخنوران ایرانی، حقایق اسلامی را با جامه زیبای شعر و نسر فارسی به زیباترین شکل، آرایش داده‌اند و حقایق اسلامی و معانی لتیف قرآنی را در میان حکایاتی شیرین آورده‌اند. مثنوی مولانا بهترین شاهد برای سخن ماست.

شهید رجایی، فرد بسیار منزمی بود و برنامه‌هایش به هم ریخته نبود. سر ساعت به جلسه می‌آمد. برنامه ورزش، خوراک، مطالعه و خواب او ساعت دغیق و معینی داشت و دقیقه‌ای عوض نمی‌شد. وقتی از پیدایش این خسلت در ایشان از او سوال شد، می‌گفت: من این نظم را از آقای بهشتی یاد گرفته‌ام.

دکتر حسایی به زبان فرهنگ و فرهنگ و ادب فارسی نیز عشق می‌وردید و آثار بیشتر بزرگان شعر و ادب را با دقت مطالعه می‌کرد. دیوان حافظ را به خوبی می‌خاند و از آن لذت می‌برد و معتقد بود که یک ایرانی نباید قزل حافظ را غلط بخواند و یا نادرست بفهمد.

به جان زنده‌دلان، سعدیا، که ملک وجود نیززد آنکه دلی را ز خود بیاداری

استقلال تلبی، کنجکاو، شوق یادگیری و دانایی، نوجوان را گاهی ناآرام جلوه می‌دهد. این جلوه‌های گوناگون نوجوانی هیچ‌کدام بیحوده نیستند. ریشه در نیازها و الایق ما دارند

هم تو به عنایت الحی آنجا قدمم رسان که خاهی
از ضلمت خود رهایی‌ام ده با نور خود آشنایی‌ام ده



عربی

۱- جمله های زیر را به فارسی ترجمه کنید.

- الف) ماذا لیس أبوک و لیسَت أمک؟
- ب) من أين أخذت قميصک؟ أخذته من هناک.
- ج) کم يوماً أنتم فی کربلاء؟ ثلاثة أيام.
- د) من زرع العدوان حصد الخسران.
- هـ) هو الذي خلق السماوات و اللیل فی ستة أيام.
- و) أذهب و حدک؟ لا، ذهب مع صديقاتي.

۲- مترادف یا متضاد کلمات زیر را بنویسید.

- الف) عدوان ≠ (ب) أفضل =
- ج) بداية ≠ (د) خلف =

۳- واژه های مشخص شده را ترجمه کنید.

- الف) حميدٌ كان غائباً لأنه مريضٌ. (.....)
- ب) سمعت صوت الباب ثم فتحتہ. (.....)

۴- در هر ردیف، کلمه ناهماهنگ را مشخص کنید.

- | | | | |
|----------------------------|-----------------------------|----------------------------|--------------------------------|
| <input type="radio"/> عباة | <input type="radio"/> نهار | <input type="radio"/> يوم | <input type="radio"/> الف) سنة |
| <input type="radio"/> ذلک | <input type="radio"/> اولئک | <input type="radio"/> هذان | <input type="radio"/> ب) انتم |

۵- کلمات مترادف و متضاد را در جای مناسب بنویسید. (دو کلمه اضافی است)

(عَرَفَ، حَزَنَ، خَيْرَ، هَلَكَ، فَرِحَ، عَلِمَ)

- الف) ≠ (ب) =



۶- در جاهای خالی کلمه پریشی مناسب بنویسید. « گم - من - لمن - هل »

- (الف) تِلْكَ السَّيَّارَةُ؟ لِمُدِيرِ الْمَدْرَسَةِ.
(ب) ذَلِكَ الرَّجُلُ؟ هُوَ وَالِدِي.
(ج) شَهْرًا فِي السَّنَةِ؟ إِثْنَا عَشَرَ شَهْرًا.
(د) هَذَا بَيْتُكَ؟ لَا.

۷- فعل های زیر را ترجمه کنید.

- (الف) فَعَلَ : انجام داد ← ما فَعَلْتُ:
(ب) قَرَّبَ : نزدیک شد ← قَرَبْتُ:
(ج) فَتَحَ : باز کرد ← ما فَتَحْنَا:
(د) صَعَدَ : بالا رفت ← ما صَعَدْنَا :

۸- در جاهای خالی اسم اشاره مناسب قرار دهید.

- (الف) الرَّجَالُ فِي الْمَسْجِدِ. (نزدیک)
(ب) كُرْسِيَانِ حَسْبِيَانِ. (نزدیک)
(ج) بَيْتٌ جَمِيلٌ. (دور)
(د) الْمُجَاهِدَاتُ صَابِرَاتٌ. (دور)

۹- مانند نمونه با توجه به حروف اصلی، فعل مناسب را بسازید.

- نمونه: ذهب (مفرد مونث غایب) ← ذهب
(الف) خرج (جمع مونث غایب) ←
(ب) شکر (مثنی مذکر مخاطب) ←
(ج) جلس (متکلم وحده) ←
(د) نظر (متکلم مع الغیر) ←

۱۰- کلمه پریشی مناسب را در جای خالی قرار دهید.

- (الف) _____ غواصاً في هذه الصورة؟ اربعة. (أین کم من این)
(ب) _____ الرجال؟ في الحديقة. (هل أین کیف)
(ج) _____ هذه؟ هذه جائزة لبنتي. (ما ماذا لماذا)
(د) _____ هذه السيارة؟ لمدير المدرسة. (من لمن من)





مجتمع آموزشی راه رشد
RAH-E ROSHD EDUCATIONAL COMPLEX

